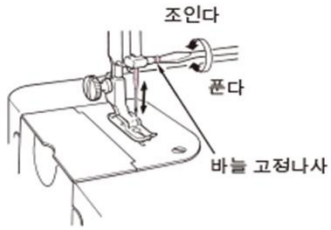


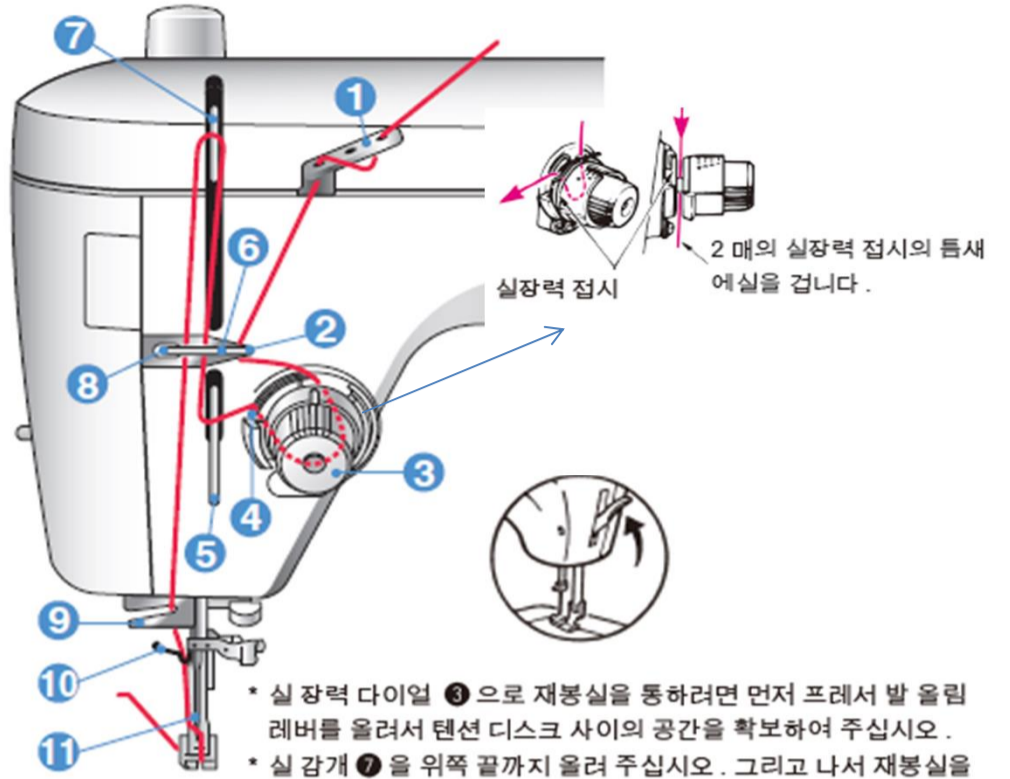
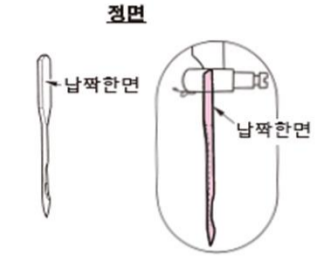
# 재봉틀 사용법



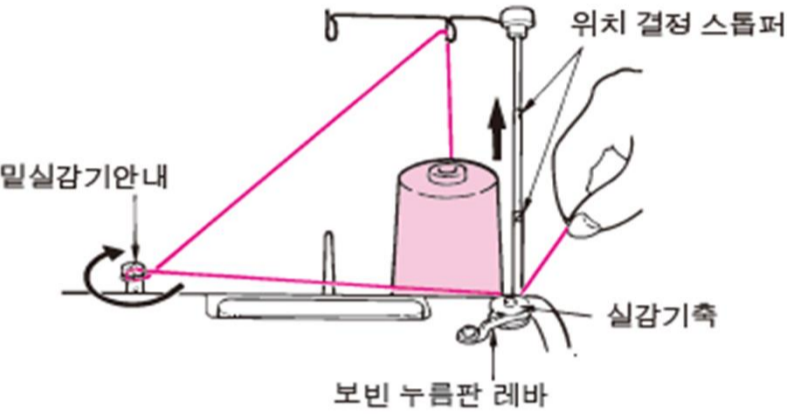
## ■ 바늘 교환하기

1. 전원을 꺼 주십시오.
2. 노루발을 내려 주십시오.
3. 바늘 막대를 스톱크의 최고 위치까지 이동하여 주십시오.
4. 새 바늘의 납작한 면이 오른쪽을 향하도록 해서 새 바늘을 바늘 막대에 끝까지 꽂아 주십시오. 그리고 나서 바늘 고정 나사를 조여 주십시오.

\* 사동침: HA X 1 (가정용)



- \* 실장력 다이얼 ③으로 재봉실을 통과하려면 먼저 프레스 발 올림 레버를 올려서 텐션 디스크 사이의 공간을 확보하여 주십시오.
- \* 실감개 ⑦을 위쪽 끝까지 올려 주십시오. 그리고 나서 재봉실을 통해 주십시오.



## 밀실감기 안내에 겁니다.

## 보빈을 세팅 합니다.

- ① 보빈의 구멍을 통해 실 감기축의凸부분과 보빈의凹부분을 하나로 합쳐 세팅합니다.
- ② 보빈누름판 레바를 누릅니다.

## 밀실감기를 시작합니다.

## 감기가 끝나면

보빈 누름판레바 을 앞으로 되돌 립니다.  
여분의 실을 자르고 보빈을 빼냅니다.

## 보빈케이스를 넣으세요.

빗장 (손잡이)를 닫고 보빈을 우측감기가 되도록 하여 보빈케이스에 넣습니다. 실 통과구에 실을 넣어 실장력 스프링 밑으로 10CM 정도 빼냅니다.

## • 보빈케이스 조정

보빈케이스 실장력은 우측 그림과 같이, 보빈케이스에 보빈 (실은 폴리에스테르 스핀 #50)을 넣고 가볍게 흔들어 서서히 떨어지는 정도가 보통 장력입니다.  
\* 밀실 장력에 맞게 잇실의 장력을 조정하여 주세요.  
\* 보빈 케이스는 JUKI 전용 부품입니다. 구입 시에는

## 보빈케이스를 빼내세요.

바늘을 올려, 미끄럼판을 열어 보빈케이스를 빼내세요.

박기전에 실재기가 제일 위로 되어 있는가를 확인하여 주세요. 실재기가 아래에서 위로 올라가는 상태에서 박기시작하면 잇실이바늘구멍에서 빠져 나올 수 있습니다.

## 1 천을 넣고 노루발을 내린다.

잇실과 아랫실을 노루발 밑으로 하여 뒤쪽으로 천을 넣고 노루발을 내립니다.

## 2 바늘을 내린다.

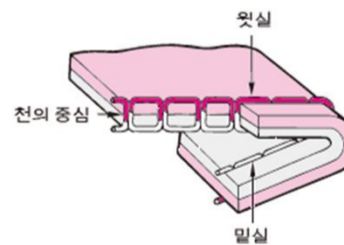
핸드휠을 앞으로 돌려 바늘상하위치를 눌러 바늘을 천쪽으로 내립니다.

## 3 시작합니다.

박고있는 동안 천을 무리하게 빼내지 않도록 하세요.

## ■ 올바른 실장력

정상적인 실장력은 잇실과 밀실이 얽혀 있는 곳이 천의 중심입니다.



### 잇실 장력이 너무 낮다



### 잇실 장력이 너무 높다



## ■ 천, 미싱실, 바늘의 관계보빈케이스

	천	미싱실	바늘 (HAX1)
박물	나이론 큐프라	화선사 #80~#90	9 ~ 11 번
	조세트		
	부드러운 트리코트		
보통	평직	면사 #60~#80 화선사 #80~#90	11 ~ 14 번
	박물저지	화선사 #50~#60	
	후란넬	화선사 #50~#60	
	울	화선사 #50~#60 실크 #50	
후물	칭	화선사 #20~#50 면사 #20~#50	14 ~ 18 번
	캔버스	화선사 #30~#50	
	트위드	화선사 #50 실크 #50	
	인공피혁	화선사 #20~#30	

