

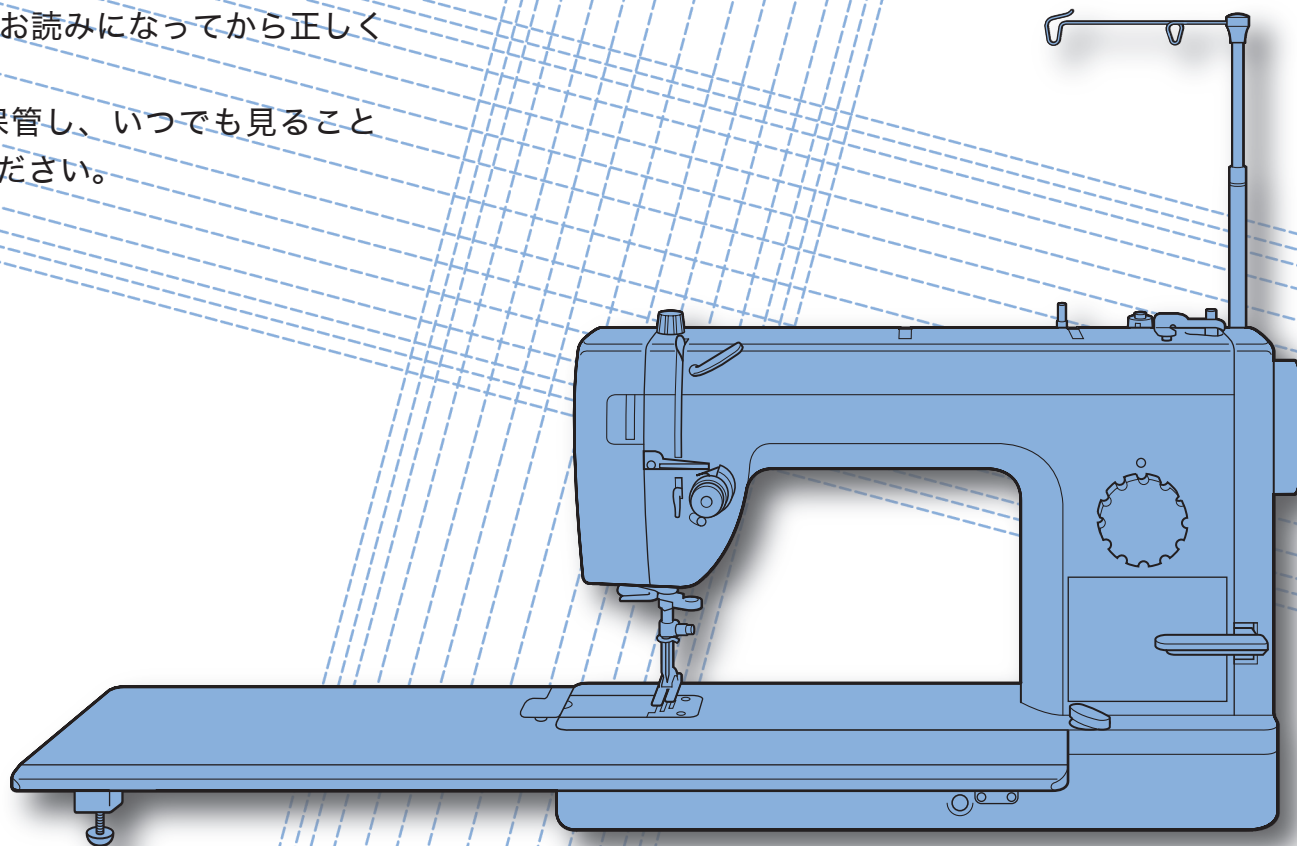
直線ぬい専用職業用ミシン (HL針用)
TAT71/TAT76シリーズ

brother

取扱説明書

取扱説明書は最後までお読みになってから正しく
お使いください。

取扱説明書は大切に保管し、いつでも見ること
ができるようにしてください。



はじめに

この度は、本機をお買い上げいただきまして誠にありがとうございます。

お使いになる前に「安全にお使いいただくために」をよくお読みのうえ、この取扱説明書をご覧になり各機能や正しい使い方を十分にご理解のうえ末永くご愛用ください。また、お読みになった後は保証書とともにお使いになられる方がいつでも見られるところに必ず保管してください。

安全にお使いいただくために

この取扱説明書および本機に使われている表示や絵文字は本機を安全に正しくお使いいただき、あなたや他の人々への危害や損害を未然に防ぐためのものです。その表示や意味は次のとおりです。



警告

この表示を無視して誤った使い方をすると、人が死亡または重傷を負う危険が想定される内容を表示しています。



注意

この表示を無視して誤った使い方をすると、人が傷害を負う危険が想定される内容および物的損害のみの発生が想定される内容を示しています。

本書で使用している絵文字の意味は次のとおりです。



特定しない禁止事項



針の下に指を入れないでください



分解してはいけません



水に濡らしてはいけません



特定しない義務行為



電源プラグを抜いてください



特定しない危険通告



感電の危険があります



火災の危険があります

この製品を安全にお使いいただくために、以下の事柄を守ってください。

警告



- 必ず一般家庭用電源AC100Vの電源で使用してください。それ以外の電源で使用すると、火災・感電・故障のおそれがあります。



- 以下のようなときは電源スイッチを切り、必ず電源プラグをコンセントから抜いてください。火災・感電・故障の原因となります。
 - ・ ミシンのそばを離れるとき
 - ・ ミシンを使用したあと
 - ・ 使用中に停電したとき
 - ・ 接触不良、断線などで正常に動作しないとき
 - ・ 雷が鳴りはじめたとき



注意



- 延長コードや分岐コンセントを使用した、たこ足配線はしないでください。火災・感電の原因となります。



- 濡れた手で電源プラグを抜き差ししないでください。感電の原因となります。



- 電源プラグを抜くときはまず電源スイッチを切り、必ずプラグの部分を持って抜いてください。電源コードを引っ張って抜くとコードが傷つき、火災・感電の原因となります。



注意



- 電源プラグは根元まで確実に差し込んでください。差込みが不完全ですと、感電や発熱による火災の原因となります。傷んだプラグ・緩んだコンセントは使用しないでください。



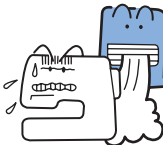
- 電源コードを傷つけたり、破損したり、加工したり、無理に曲げたり、引っ張ったり、ねじったり、たばねたりしないでください。また、重い物を載せたり、加熱したりすると電源コードが破損し、火災・感電の原因となります。電源コードまたは電源プラグが破損したときは、ミシンの使用をやめてお近くの販売店、または「お客様相談室 (ミシン119番)」にご連絡ください。



- 長期間で使用にならないときは、必ず電源プラグをコンセントから抜いてください。火災の原因となります。



- 直射日光の当たるところや、ストーブ、アイロンのそばなど温度の高いところでは使用しないでください。ミシンの使用温度は0～40℃です。ミシン内部の温度が上がったり、ミシン本体や電源コードの被膜が溶けて火災・感電の原因となります。



- 火の気のあるもののそばでは使用しないでください。(火の消えていないたばこ、ろうそくなど) 火災の原因となります。

⚠ 注意



- 野外でのご使用は避けてください。雨などが降り、本体が濡れて感電の原因となります。また濡れた時はお近くの販売店または「お客様相談室 (ミシン119番)」にご連絡ください。



- 以下の場所に設置、保管をしないでください。故障の原因になります。
 - ・ 温度が著しく高くなる場所
 - ・ 温度が著しく低くなる場所
 - ・ 急激に温度が変化する場所
 - ・ 湿気、湯気の多い場所
 - ・ 火気や熱器具、冷暖房機器などに近い場所
 - ・ 屋外や直射日光の当たる場所
 - ・ ほこり、油煙の多い場所



- スプレー製品などをご使用の部屋ではご使用にならないでください。スプレーへの引火によるやけど・火災の原因となります。



- ぐらついた台の上や傾いたところなど、不安定な場所には置かないでください。バランスが崩れて倒れたり、落下などしてけがをする原因となります。ミシンは安定した平らなテーブルや机の上でご使用ください。



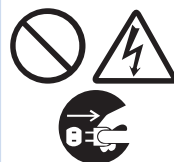
⚠ 注意



- ミシン本体の換気口をふさがないでください。換気口は、必ず壁から30cm以上離してお使いください。また、換気口やコントローラーに糸くずやほこりをためないようにしてください。火災・感電の原因となります。



- ミシン本体の上に花瓶や水の入った容器を置くなどして、ミシン本体に水をこぼさないでください。万一、内部に水などが入った場合は、電源スイッチを切り、電源プラグをコンセントから抜いてお近くの販売店、または「お客様相談室 (ミシン119番)」にご連絡ください。そのまま使用すると火災・感電の原因となります。



- ミシン本体などの換気口や内部に異物を入れたり、ドライバーなどを差し込まないでください。高圧部に触れて感電のおそれがあります。万一、異物が入った場合は、使用をやめてお近くの販売店、または「お客様相談室 (ミシン119番)」にご連絡ください。



- ミシン本体の重さは約11kgあります。ミシン本体を持ち運ぶ際は急激または、不用意な動作をしないでください。腰や膝を痛める原因となります。



⚠ 注意



- ミシン本体は必ずハンドルを持って、持ち運びしてください。他の部分を持つとこわれたりすべて落としたりして、ケガの原因となります。



- ミシン本体には取扱説明書に記載されている正規の部品を使用してください。他の部品を使用するとケガ・故障の原因となります。



- お客様ご自身での分解、修理および改造は行わないでください。火災・感電およびケガの原因となります。指定以外の内部の点検・調整・掃除・修理は、お近くの販売店、または「お客様相談室(ミシン119番)」にご依頼ください。



- 取扱説明書に記載されている整備は、必ず電源プラグをコンセントから抜いてから行ってください。ケガ・感電の原因となります。



- ミシン操作中は、針の動きに十分ご注意ください。また、針、プーリー、天びんなど動いている部品に手を近づけないでください。ケガの原因となります。



⚠ 注意



- 針と押えは、必ず電源を切ってから交換してください。万一、コントローラーが踏まれると、ミシンが作動してケガをする恐れがあります。



- 縫製中、布地を無理に引っ張ったり、押しすぎないでください。針折れの原因となります。



- 針の下などに指を入れないでください。ケガをするおそれがあります。



- 上糸、下糸等に関する操作は、取扱説明書の指示に従って正しく行ってください。取り扱いを誤ると、縫製中、糸がらみ等が発生し、針が折れたり曲がったりするおそれがあります。



- 曲がった針は、絶対に使用しないでください。針折れの原因となります。



- 万一、ミシン本体を落としたり、破損したり、故障したりした場合は、すぐに使用をやめてお近くの販売店、または「お客様相談室(ミシン119番)」にご連絡ください。そのまま使用すると火災・感電の原因となります。



⚠ 注意



- 万一、煙が出ている、変な臭いがする、異常音がするなどの状態になった場合は、すぐに電源プラグをコンセントから抜いて、お近くの販売店、または「お客様相談室（ミシン119番）」にご連絡ください。そのまま使用すると火災・感電の原因となります。お客様による修理は危険ですから、絶対にしないでください。



- ミシン本体が入っていた袋は、お客様がかぶって遊ばないように、お客様の手の届かないところに保管するか廃棄してください。かぶって遊ぶと窒息の恐れがあります。



- お客様の玩具として使用しないでください。お客様がご使用になるときや、お客様の近くでご使用になるときは、お客様がケガをしないよう充分ご注意ください。



- コントローラーの上に物を置かないでください。ケガ・故障の原因となります。

- ・ このミシンは、日本国内用です。
This sewing machine can not be used in a foreign country as designed for Japan.
- ・ 仕様および外観は改良のため、予告なく変更することがありますので、ご了承ください。
- ・ 本書の内容を許可なく無断で複製することは、禁じられておりますのでご了承ください。
- ・ 本書の内容を予告なく変更することがありますのでご了承ください。
- ・ 本書の内容について万一不審な点や誤りなどお気づきの点がありましたら、「お客様相談室（ミシン119番）」にご連絡ください。
- ・ 本機をご使用になる方（お子様を含む）が、身体／知覚／精神的能力になんらかの障害を持つ場合、あるいは経験や知識が十分でない場合には安全を保証できる責任者の監視の下でのみ本機を使用してください。
- ・ お子様を使用するときは、玩具として使用しないよう、十分な監視の下で使用してください。

安全機能

- ① 電源を入れた直後、またはコントローラーのピンジャックを抜き挿しした直後は、1秒間ミシンは動かないようになっています。
- ② 糸がらみなどでミシンがロックすると、
 - 赤いランプが4秒間点滅します。(TAT76シリーズのみ)
 - ミシンは自動的に止まります。
 - 停止後4秒経過すると、操作可能状態に戻ります。

⚠ 注意



- 糸がらみなどでミシンがロックした原因を直すときは、必ず電源プラグをコンセントから抜いてから行ってください。

- ③ コントローラーのコードの断線が起きると、
 - 赤いランプがゆっくり点滅し続けます。(TAT76シリーズのみ)
 - ミシンは自動的に止まります。

⚠ 注意



- コントローラーの交換が必要ですので、お近くの販売店、または「お客様相談室 (ミシン119番)」にご依頼ください。

- ④ その他の異常を検出すると、
 - 赤いランプがゆっくり点滅し続けます。(TAT76シリーズのみ)
 - ミシンは自動的に止まります。

⚠ 注意



- ミシンの修理が必要ですので、お近くの販売店、または「お客様相談室 (ミシン119番)」にご依頼ください。

目

付属品.....	1
各部の名称.....	2
ぬう前の知識 (1).....	3
電源コード・コントローラー.....	3
電源スイッチ.....	3
上糸調子ダイヤル.....	3
プーリー.....	3
送り調節ダイヤル.....	3
返しぬいレバー.....	3
押えレバー.....	4
ひざ上げレバー.....	4
押え圧力つまみ.....	4
補助テーブル.....	4
ぬう前の知識 (2).....	5
糸切りボタン (TAT76シリーズのみ).....	5
針位置解除ボタン (TAT76シリーズのみ).....	5
ドロップフィードつまみ.....	5
針の交換方法.....	6
針の交換.....	6
下針の交換 (TAT76シリーズのみ).....	6
糸の通し方 (1).....	7
ボビンの下糸巻き.....	7
下糸のセット.....	9
糸の通し方 (2).....	10
上糸のかけ方.....	10
糸通し装置の使い方 (TAT76シリーズのみ).....	11
下糸の引き出し方.....	11

次

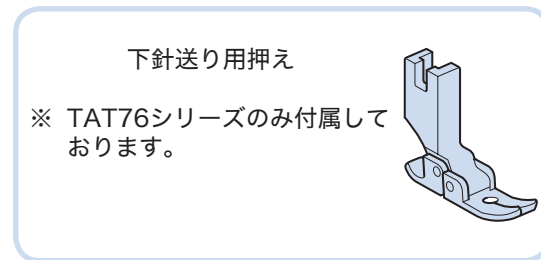
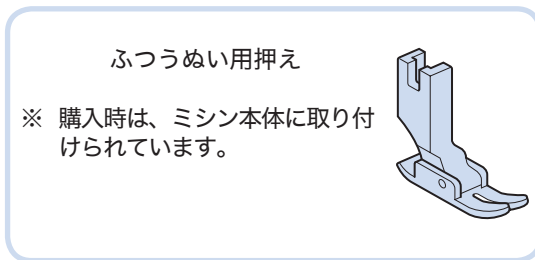
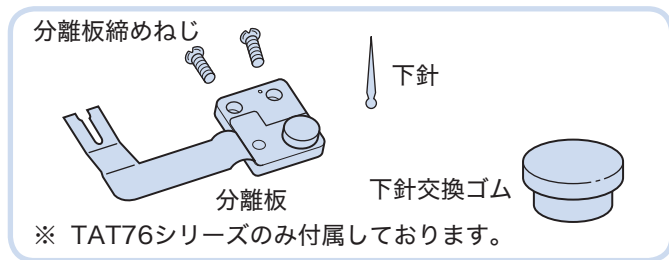
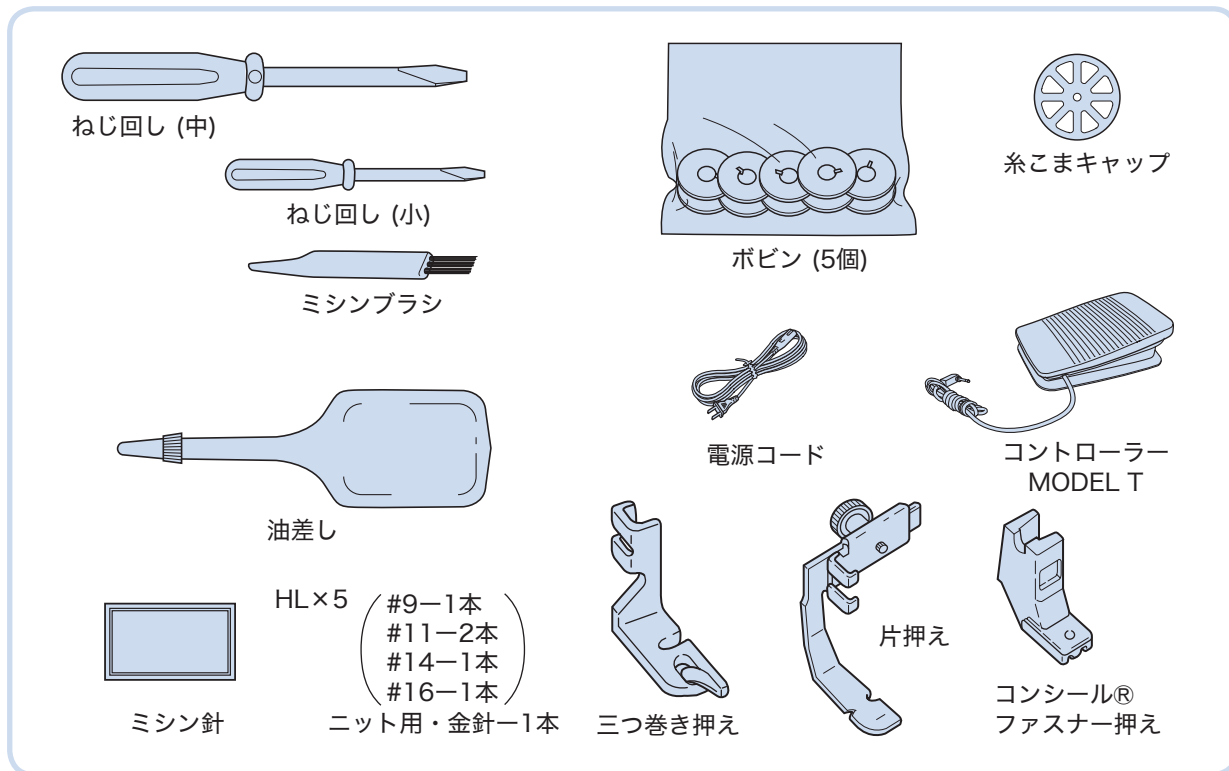
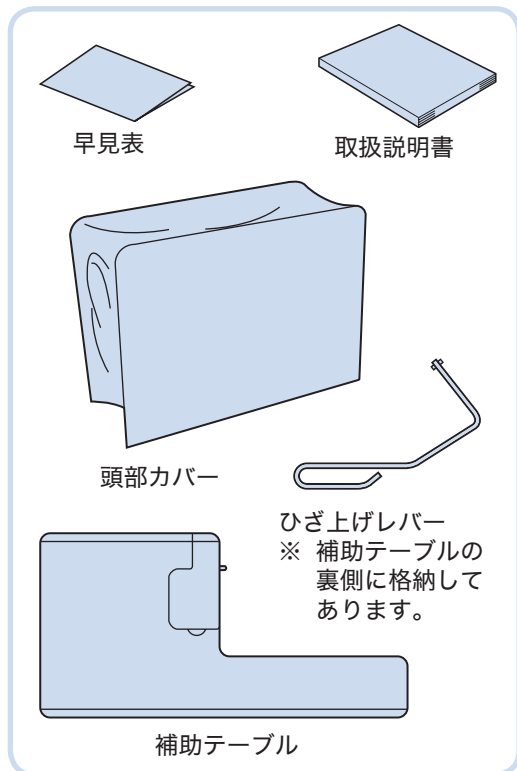
試しぬい/糸調子.....	12
試しぬい.....	12
糸調子.....	12
押えの取り替え方.....	13
押えの取り替え方 (例 片押え).....	13
押えについて.....	13
ぬい方 (1).....	14
地ぬい.....	14
下針送り (ぬいずれの起きやすい布地) のぬい方 (TAT76シリーズのみ).....	14
下針送り装置について (TAT76シリーズのみ).....	14
ぬい方 (2).....	15
三つ巻きぬい.....	15
ぬい方 (3).....	16
片押え.....	16
コンシール®ファスナー押え.....	17
分離板を使った裏地つけ (TAT76シリーズのみ).....	17
お手入れ.....	18
注油箇所 (5ヶ所).....	18
トラブルチェック.....	19
専用オプション・ TAT71/TAT76シリーズの主な仕様.....	21

おことわり

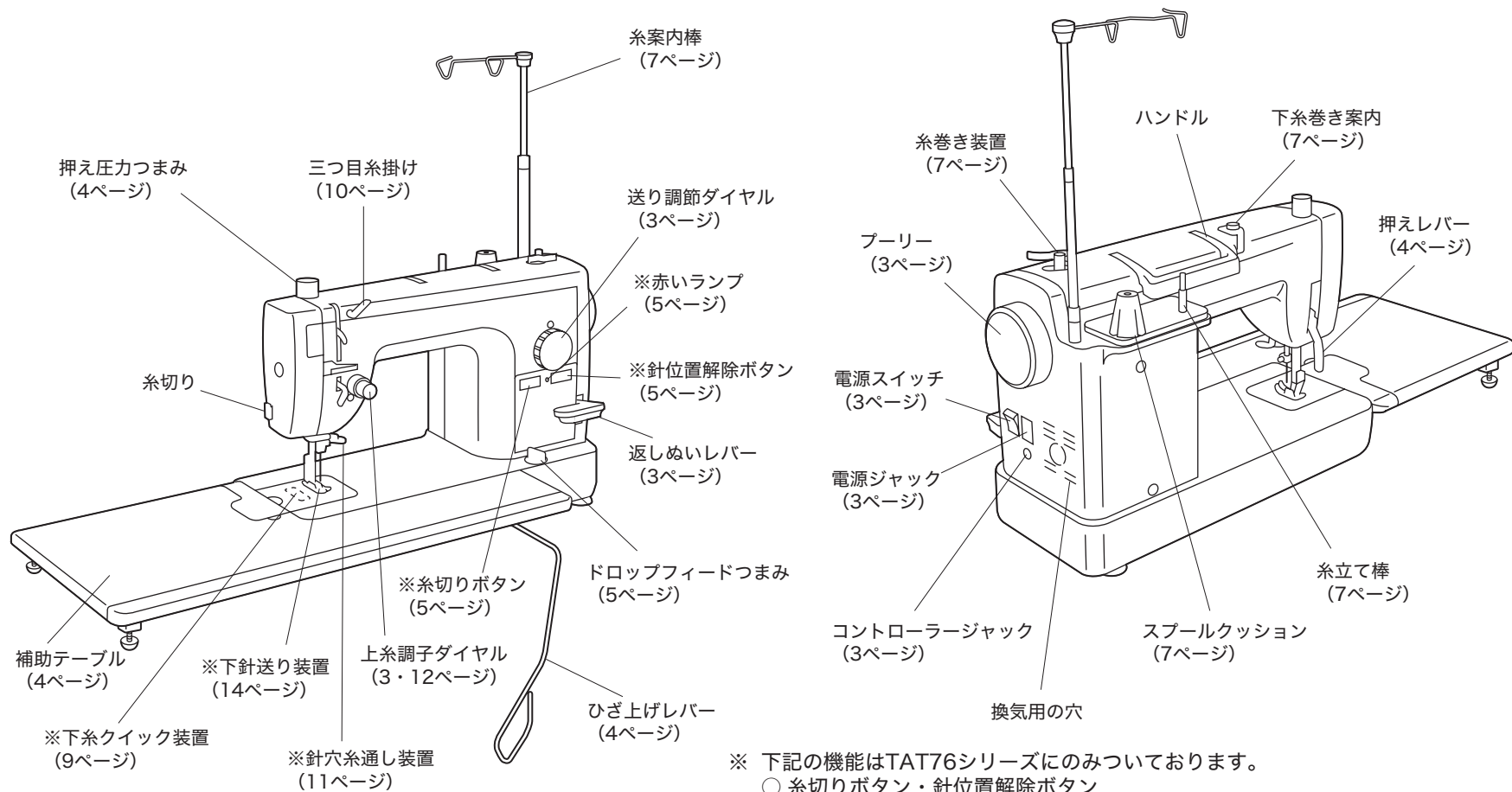
機種・仕様によりイラストと異なる部分があります。

付属品

※付属品は必ず本機専用付属品をご使用下さい。



各部の名称



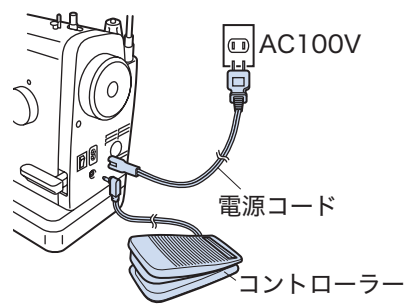
ぬう前の知識 (1)

電源コード・コントローラー

警告

コンセントは、一般家庭用電源100Vを使用してください。

- 電源コードをミシンとコンセントに接続します。
- コントローラーをミシンに接続します。
- コントローラーを浅く踏んでいるときは、ミシンはゆっくりと動きます。深く踏み込むほど、ミシンのぬい速度は速くなります。踏み込みをやめるとミシンは止まります。

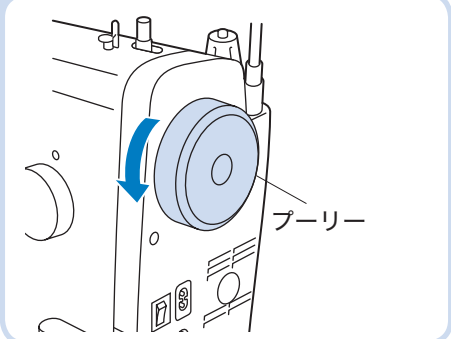


プリー

- プリーは必ず手前に回します。

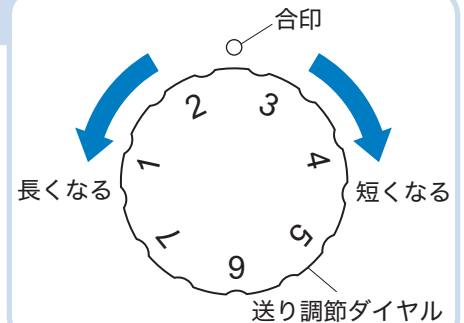
警告

針の周りになにも無いことを確認してください。



送り調節ダイヤル

- ぬい目の長さを変えられます。



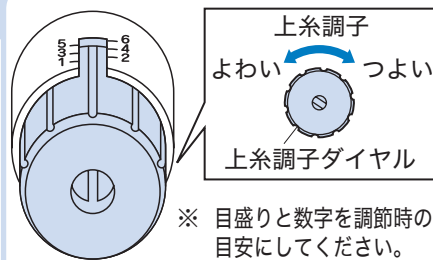
電源スイッチ

- 電源スイッチを押して「入」にします。
- ※ ライトが点灯します。



上糸調子ダイヤル

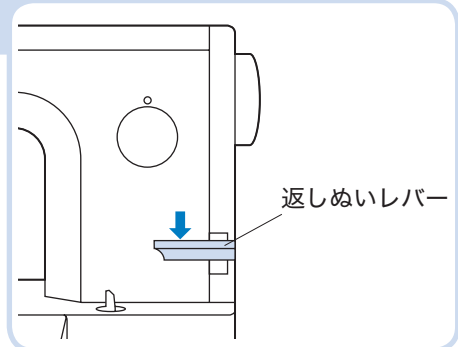
- 上糸を強くしたい場合
上糸調子ダイヤルを右に回します。上糸と下糸の重なりが上(表)にです。
- 上糸を弱くしたい場合
上糸調子ダイヤルを左に回します。上糸と下糸の重なりが下(裏)にです。
- ※ 糸調子については12ページの「糸調子」を参照してください。



※ 目盛りと数字を調節時の目安にしてください。数字が大きいくほど、上糸は強くなります。

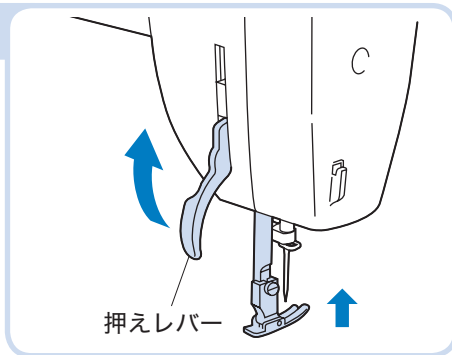
返しぬいレバー

- 下へ押さええている間だけ、返しぬいができます。
- ※ いっぱいに押し下げてください。
- ※ 送り調節ダイヤルを5~7に設定した場合、返しぬいの長さは常に約5mmとなります。



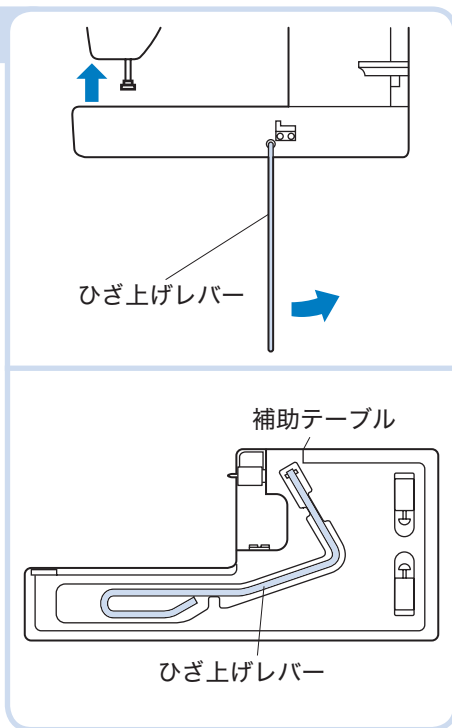
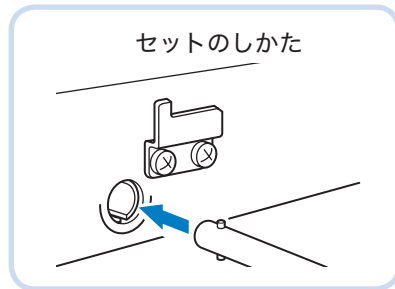
押えレバー

- 押えレバーを上げると、押えが上がり、布を差し込むことができます。
- ※ 厚地の重ねぬいなど押えの下に布地を入れにくいときはさらにレバーを上げて入れます。



ひざ上げレバー

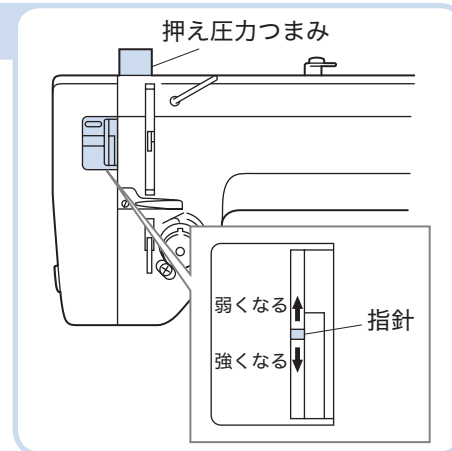
- 両手を布地から離さなくてもひざ上げレバーを使えばひざで押えを上げたり下げたりできます。



- ※ ひざ上げレバーは、使用しないときは補助テーブルの裏側に格納しておけます。

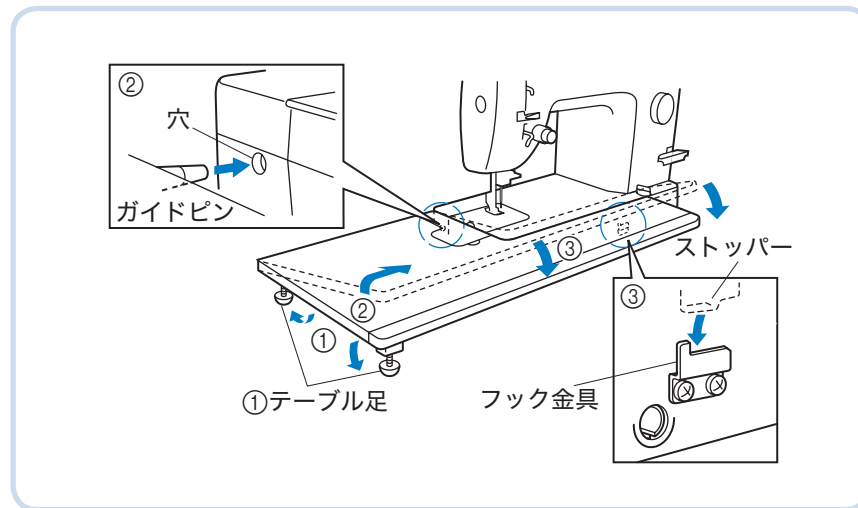
押え圧力つまみ

- 押え圧力つまみを回すと指針が上下します。
- ※ 12ページの「糸調子」を参照してください。



補助テーブル

- 補助テーブルのテーブル足を起こしておき、図のようにセットします。



ぬう前の知識 (2)

糸切りボタン (TAT76シリーズのみ)

⚠ 注意

糸切り中に糸がらみなどでミシンが止まったときは、電源スイッチを切り、手でプーリーが軽く回るのを確認するまでフットコントローラーを踏まないでください。針が折れるおそれがあります。

- ぬい終わりの上糸・下糸を自動で糸切りします。



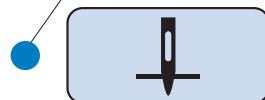
糸切りボタン

※ 押えレバーを下げた状態で押してください。

針位置解除ボタン (TAT76シリーズのみ)

- 赤いランプがついているときはぬい終わりでコントローラーを離すとつねに布に針がささった位置で止まります。
- 赤いランプが消えているときはぬい終わりでコントローラーを離すとすぐに止まります。この場合、針の止まる位置は一定ではありません。
- 糸がらみなどで安全装置がはたらくと赤いランプが点滅します。

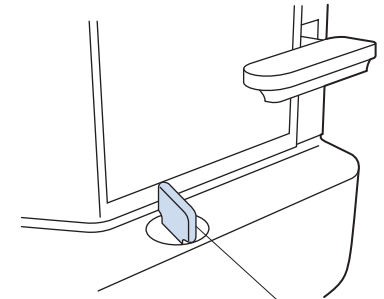
赤いランプ



針位置解除ボタン

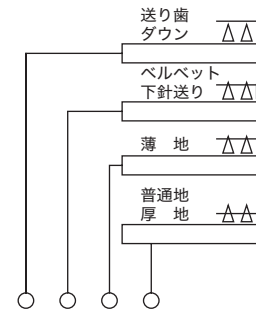
ドロップフィードつまみ

- 布地の厚さに合わせて送り歯の高さを変えることができます。

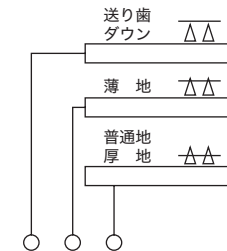


ドロップフィードつまみ

送り歯調節 (TAT76シリーズ)



送り歯調節 (TAT71シリーズ)



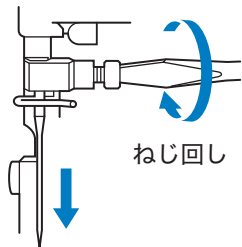
針の交換方法

⚠ 注意

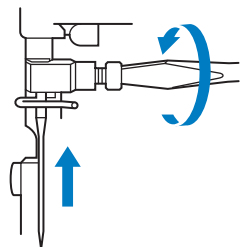
電源を切ってから行ってください。
交換中マシンがあやまって作動した場合、けがをするおそれがあります。

針の交換

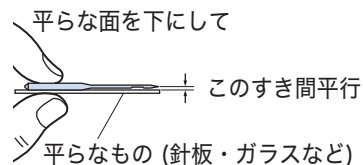
- ① 電源スイッチを切り、針が一番上にくるまでプーリーを回し、押えを下げます。
- ② ねじをゆるめて針を抜きます。



- ③ 針の平らな面を右にして、いっぱいまで差し込みねじを締めます。
※ 針が十分に差し込んでなかったり、ねじの締め方がゆるいと針折れや故障の原因となります。



※ 正しい針の調べ方

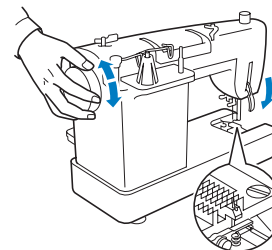


注記

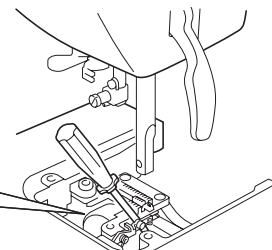
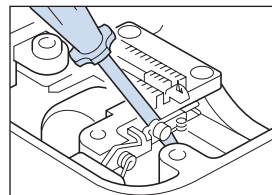
HL×5またはHA×1針を使用してください。
12ページの「布地・糸・針の関係とマシンの合わせ方」を参照して、布地に合った針を選択してください。

下針の交換 (TAT76シリーズのみ)

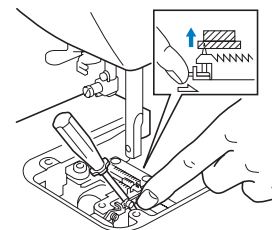
- ① ドロップフィードつまみをベルベットの位置にします。
- ② 押えと針板と針を外します。
- ③ 押えを下げ、プーリーを手で回し、下針が送り歯から最も出る位置にします。



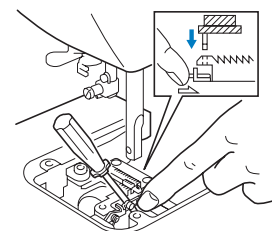
- ④ 付属のねじ回し (小) を図の位置にはめます。



- ⑤ 指でばね先端を押しながら下針交換ゴムを下針へ差し込んで、下針を上方へ抜きます。



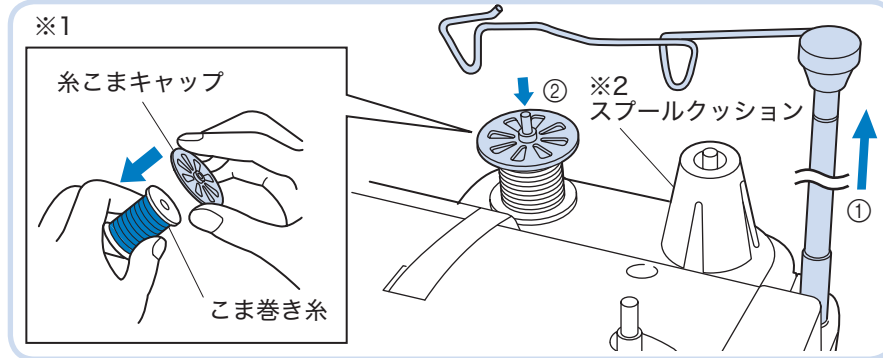
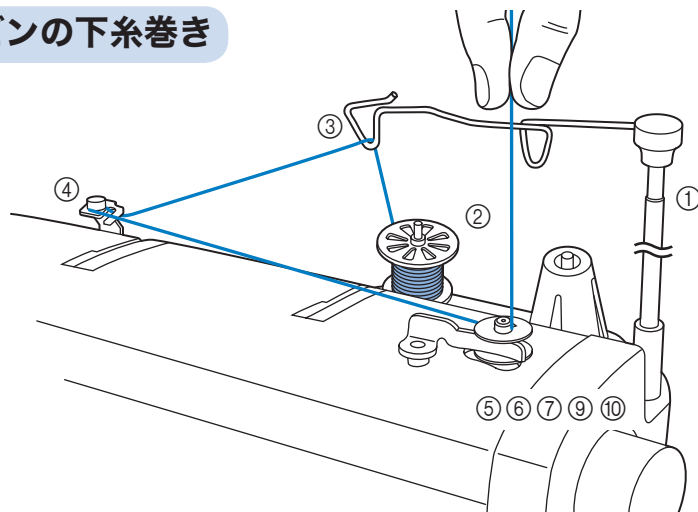
- ⑥ 新しい下針を下針交換ゴムにつけ、指でばね先端を押しながら下針を取り付けます。
- ⑦ ねじ回し (小) を取り外します。
- ⑧ 針板、押え及び、針を付けます。



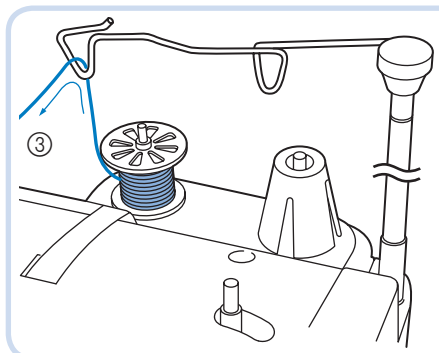
糸の通し方 (1)

注意 ミシン作動中はボビン押えを動かさないでください。

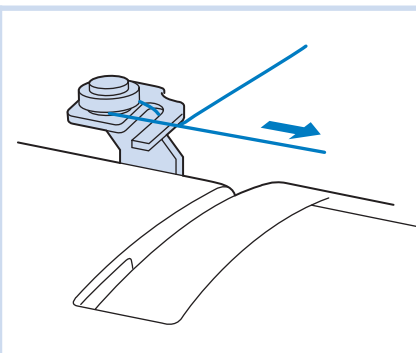
ボビンの下糸巻き



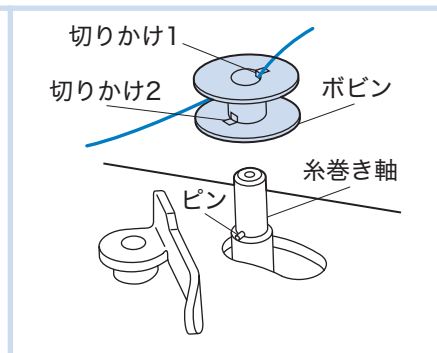
- ① 糸案内棒をいっぱい立ち上げます。
- ② 糸立棒にこま巻き糸かチーズ巻き糸を入れます。
- ※1 こま巻き糸の場合は糸こまキャップを使用してください。
- ※2 チーズ巻き糸の場合は、スプールクッションの方に差し込んでください。



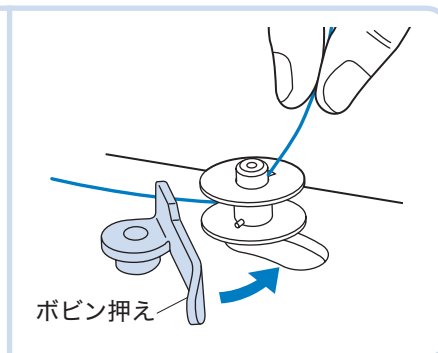
③ 三角の穴に糸を通します。



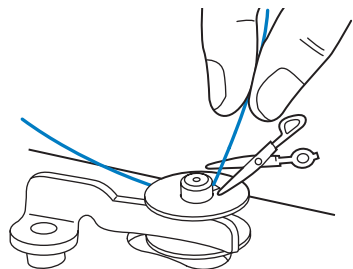
④ 下糸巻き案内に糸をかけます。



⑤ ボビンの切りかけ1に糸を通し、切りかけ2と糸巻き軸のピンを合わせて入れます。



⑥ ボビン押えをボビンに当たるまで押しします。



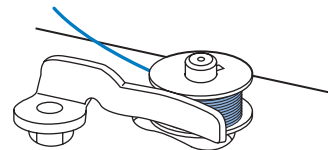
※ 切った糸端はボビンより出ないようにしてください。

⑦ 糸端を持ってコントローラーを踏みます。少し巻いたらミシンを一旦止めて糸端を切ってください。

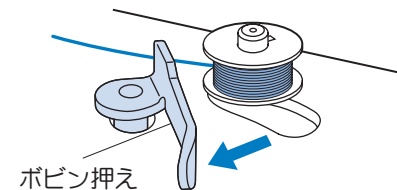


※ ペダルを踏み込むほど速く回転します。

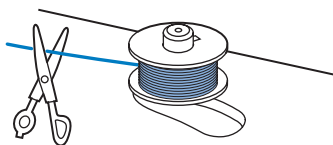
⑧ 再びコントローラーを踏み、糸を巻いてください。



⑨ 巻き終わるとボビンの回転は止まります。コントローラーを離します。



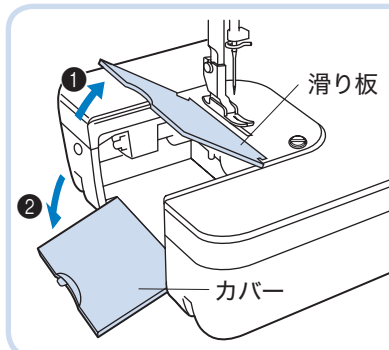
⑩ ボビン押えを手でもどします。



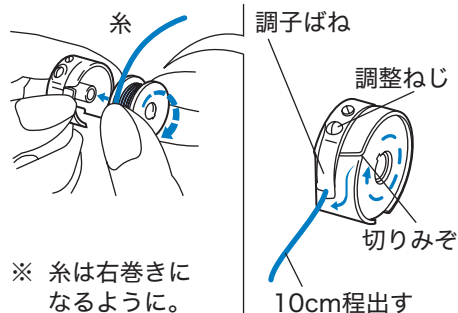
⑪ 糸端を切り、ボビンをはずします。

! **注意** 下糸を交換するときは、必ず電源を切ってから行ってください。

下糸のセット

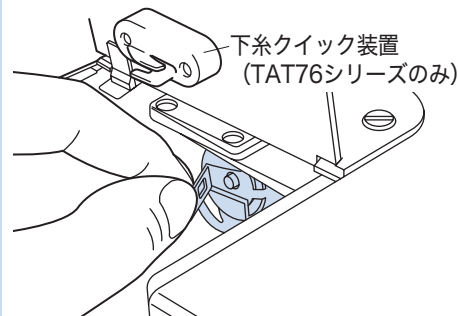


① 滑り板を上げ、カバーを下側へ倒します。

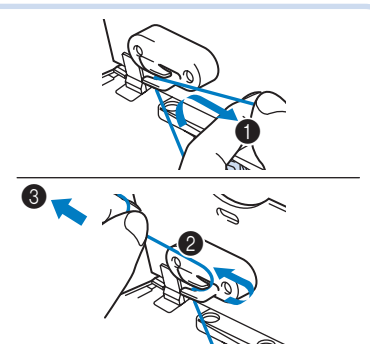


※ 糸は右巻きになるように。

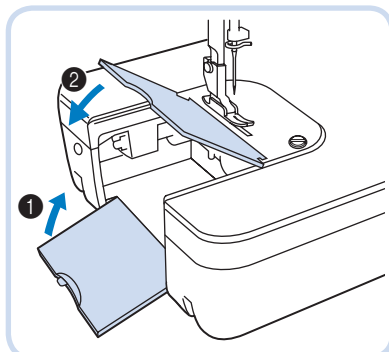
② ボビンをボビンケースに入れます。
※ 切りみぞに糸をすべり込ませ調子ばねの下へくぐらせて糸を10cmほど出しておきます。
※ 糸切り装置付ミシンには空転防止ばね付ボビンケースをご使用ください。



③ つまみをいっぱい開いてボビンケースを軸に差し込みます。
※ しっかりセットされていないとぬい始めにボビンケースがとびだしたり、上糸が切れます。

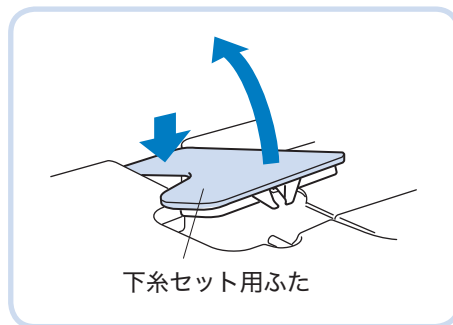


④ 下糸クイック装置に①②の順番で下糸を通し、矢印③方向に引いて糸を切ります。
※ TAT71シリーズはそのまま手順⑤へ



⑤ ①②の順番でカバーと滑り板を閉じます。

● 補助テーブルをセットしている場合



あらかじめ下糸セット用ふたを開けて、下糸をセットします。
(補助テーブルを外さなくても、下糸をセットすることができます。)

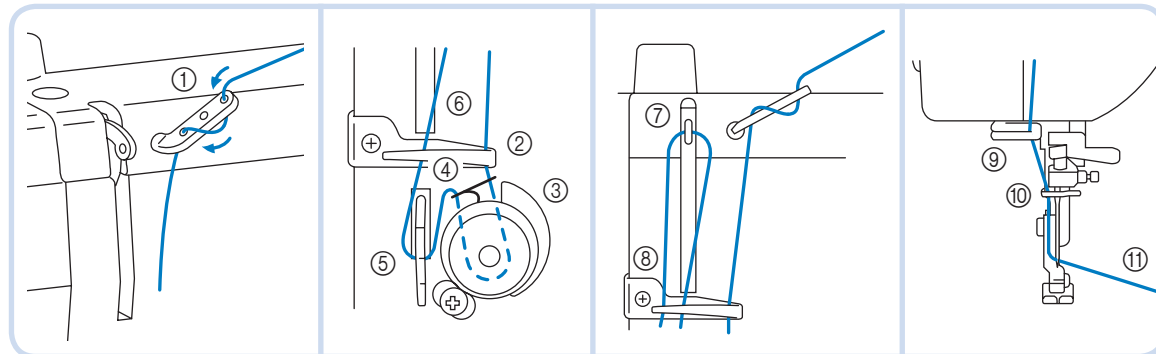
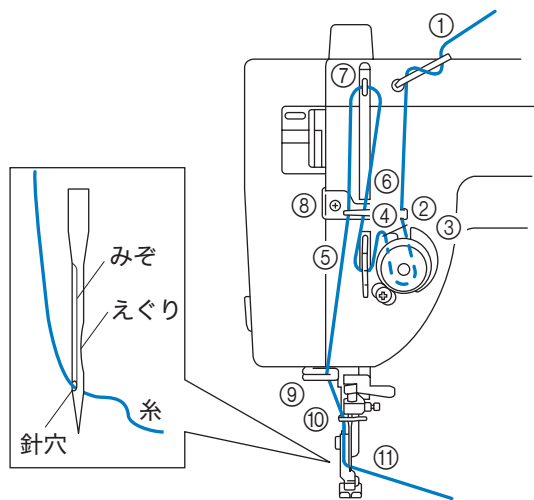
★ 下糸クイック装置 (TAT76シリーズのみ)

ボビン交換後の下糸端を適当な長さに切断し保持するもので、下糸の引き出し操作 (P.11参照) を省くことができます。

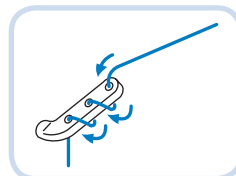
糸の通し方 (2)

! 注意 上糸をかけるときは、必ず電源を切ってから行ってください。あやまってコントローラーを踏むとケガをするおそれがあります。

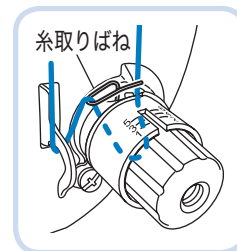
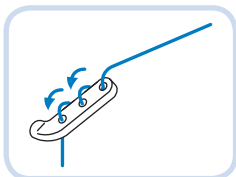
上糸のかけ方



- 天びんを最上位にして押えレバーを上げておきます。
- ※ 糸取りばねに正しく糸がかかっていると、糸調子不良の原因になります。
- ※ 合繊糸等のヨリの強い糸の場合は、三つ目糸掛け①の3つの穴に糸を通して下さい。

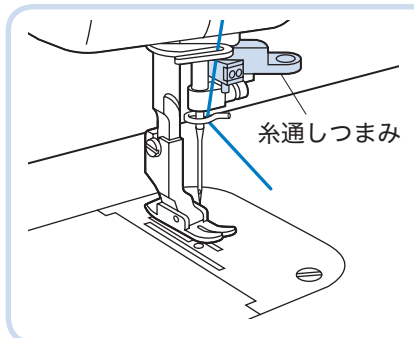


- ※ それでも糸のヨリが出る時は、下図のように糸を通して下さい。

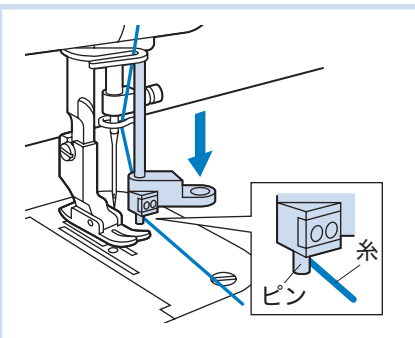


注意 必ず電源を切ってから糸通し装置を使用してください。あやまってコントローラーを踏むとケガをするおそれがあります。

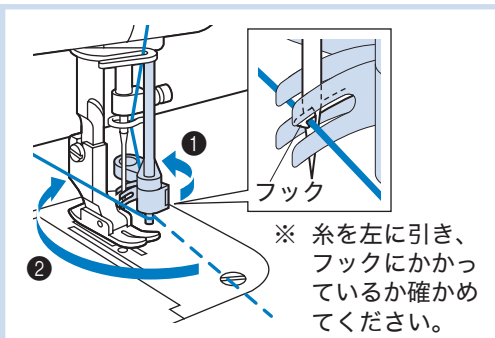
糸通し装置の使い方 (TAT76シリーズのみ)



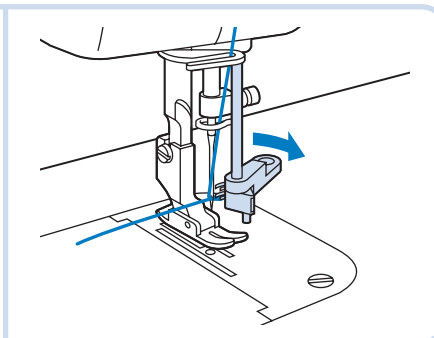
- ① プーリーを手前に回して、針を最上位にして、押え上げレバーを下げます。
- ② 糸を左手で前に軽く引きます。



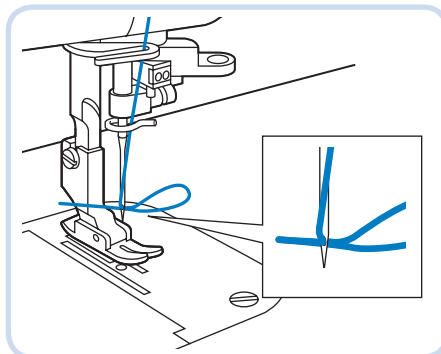
- ③ 糸通しつまみを下まで下げます。
※ 糸がピンの右側にくるようにしてください。



- ④ 糸通しつまみを①の方向いっぱいに戻し、針穴からフックを出した後、糸を②の方向に回して糸をフックにかけます。



- ⑤ 糸を軽く持ちながら糸通しつまみを回転させてもどします。



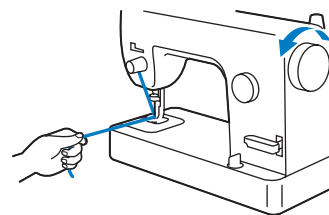
- ⑥ ループを右へ引き出します。

針	糸
9番	20番 30番 50番 60番
11番	20番 30番
14番	20番 30番
16番	20番

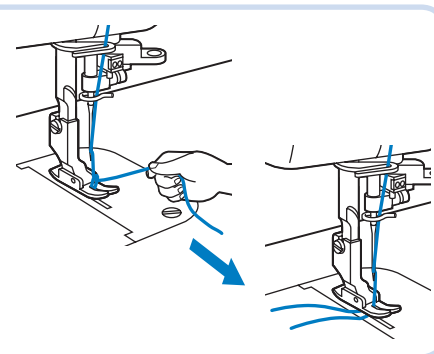
- 糸通し装置が使用できない針と糸の太さの組み合わせは上記のとおりです。なお、ナイロン透明糸は上記に関係なく、ミシン針14~16番の範囲内でご使用ください。

下糸の引き出し方

(TAT71シリーズのみの操作です。
TAT76シリーズではこの操作は必要ありません。)



- ※ 下糸を巻いたボビンをミシンにセットしてから操作してください。
- ① 上糸を軽く持ち、プーリーを手前にゆっくり回して針を上げます。
- ※ 1回転させてください。

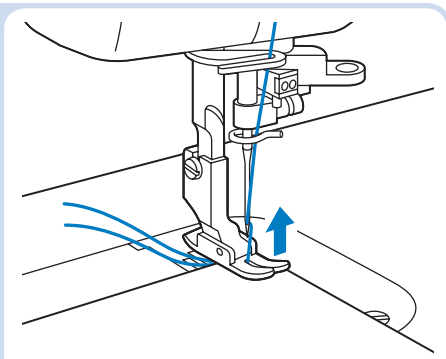


- ② 上糸を引き上げて下糸を引っ張り出し、上糸・下糸を10cmほど出しておきます。
- ※ 押えを上げて糸端を押えの下に入れておきます。

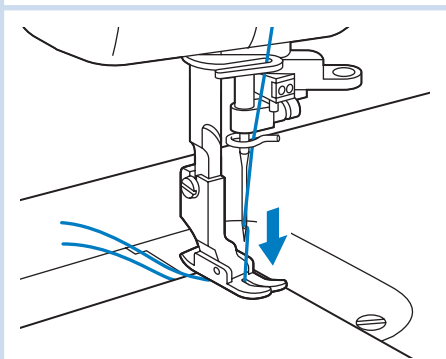
試しぬい / 糸調子

試しぬい

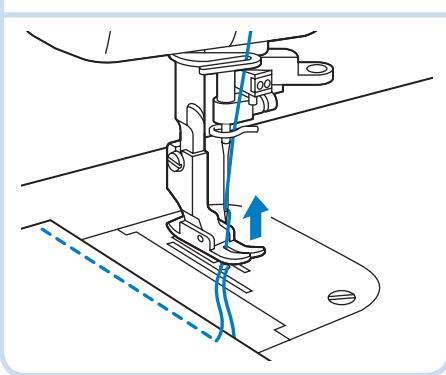
- 送り調節ダイヤルをぬいたいぬい目の長さに合わせます。
 - 上糸と下糸を10cmほど出し、針を上げたまま押えを上げて布地(試しぬい布)を押えの下におきます。
- ※ TAT76シリーズの下糸クイック装置を使用する場合は、下糸を出しておく必要はありません。



- 押えを下げます。
- プーリーを手前に回して針を布地に刺してコントローラーをゆっくり踏み、スタートします。
- ぬい終わりの位置まできたら、コントローラーから足を離します。

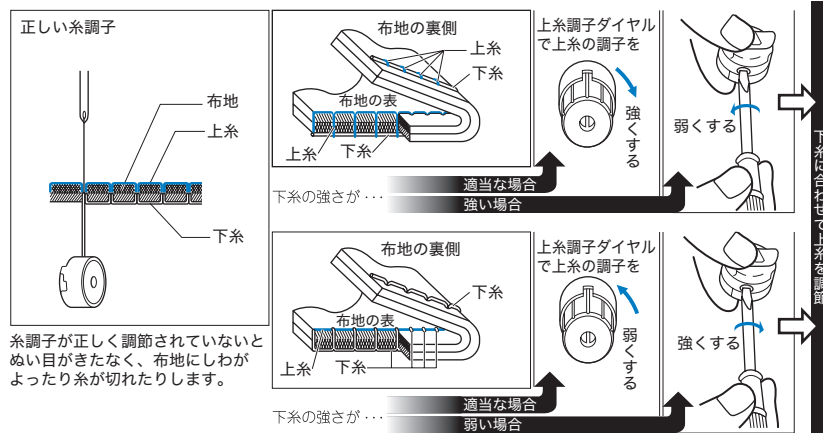


- プーリーを手前に回して針と天びんを最上位に上げます。
 - 押えを上げ、布を引き出して糸を切ります。
- ※ 糸切り装置を使用するとき (TAT76シリーズのみ)
- 糸切りボタンを押します。押えレバーを下げた状態で押してください。
 - 押えを上げ、布を引き出します。



糸調子

※ ボビンケースの糸調子は、下糸がひっかりなくぬめりが出る程度が適当です。下糸に合わせて上糸を調節してください。(下糸が強すぎると布地にしわがよります。)



● 布地・糸・針の関係とミシンの合わせ方

☆ この表はいろいろなぬい方すべてに関係します。

	布地・糸・針の関係		
	布地	糸	針
ぬいずれの起りやすい布地ぬい	ベルベット	絹糸、合繊糸 30番～50番	11番～14番
	セシナーキルト	合繊糸 20番～50番	
	人工スエード	合繊糸 20番～50番	11番～16番
	ハイミロンニット	合繊糸 20番～50番	
	ラッセルコーティング	合繊糸 50番	11番～14番
薄地ぬい	ローン	綿糸 80番	9番
	トリコット	合繊糸 60番	
	ジョーゼット(絹)	絹糸 50番	11番
	ウール・ジョーゼット	絹糸、合繊糸 50番	
普通地ぬい	ギンガム	綿糸 60番～80番	11番～14番
	薄手ジャージ	合繊糸 60番	
	ギャバジン、フラノ	絹糸 50番	11番
厚地ぬい	デニム	綿糸 20番～50番	14番～18番
	ジャージ	合繊糸 20番～50番	
	ツィード	絹糸 20番～50番	11番～16番

※ 針はHL×5またはHA×1を使用します。(DB×1は使えません)

※ 押え圧力つまみとドロップフィードつまみはミシン本体の表示を参照のうえ合わせてください。

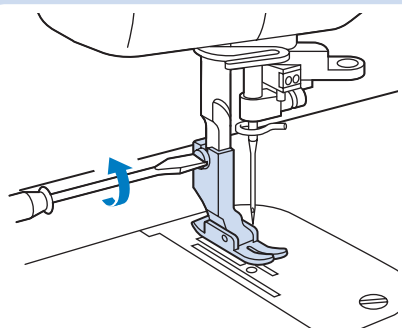
※ トリコット・ジャージ等の伸び縮みの大きい布地でぬい目がとぶときはニット用・金針をお使いください。

押えの取り替え方

⚠ 注意 押えを交換する時は、必ず電源を切ってください。あやまってコントローラーを踏むとケガをするおそれがあります。

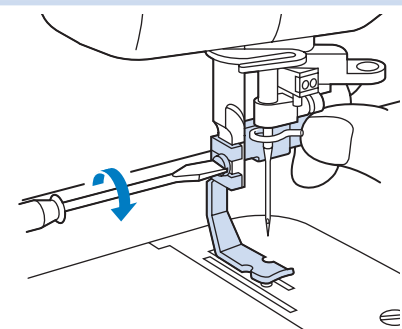
押えの取り替え方 (例 片押え)

- ① 押えを上げて、針を最上位に上げます。
- ② ねじをゆるめて押えを取りはずします。



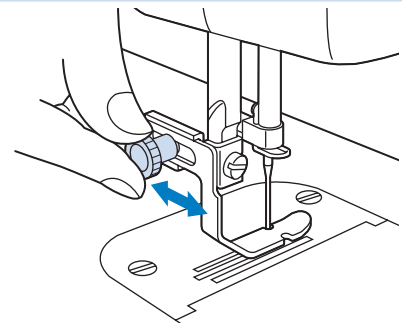
- ③ 片押えを取り付け、ねじを締めます。

※ 三つ巻き押え・コンシール®ファスナー押えも同様に行ってください。



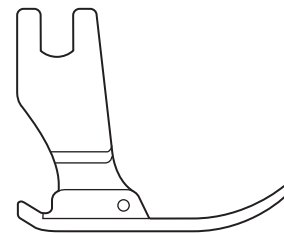
※ 片押えの位置は調節ねじで変えることができます。

※ 三つ巻き押え・コンシール®ファスナー押えは調節はありません。付け替えるだけでぬい始められます。



押えについて

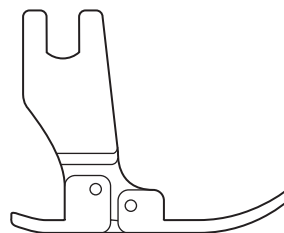
- **ふつうぬい用押え**
ふつうのぬいに使う押えです。
 - ・ 厚物及び段ぬいの際にも使用できます。
- ※ 段をぬうときは手で軽く補助して布送りを助けながら布地を倒した方向にぬいます。
- ※ 下針送りの場合にも使用できます。



⚠ 注意

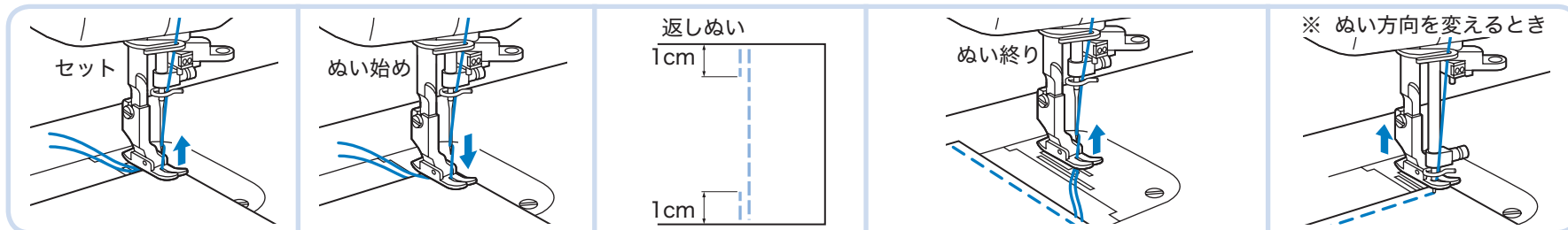
無理に布地を押し込んだりしますと針が折れてけがをする恐れがあります。

- **下針送り用押え
(TAT76シリーズのみ)**
ベルベット、レザー・スエード等のぬいずれのおきやすい布地がきれいにぬえます。



ぬい方 (1)

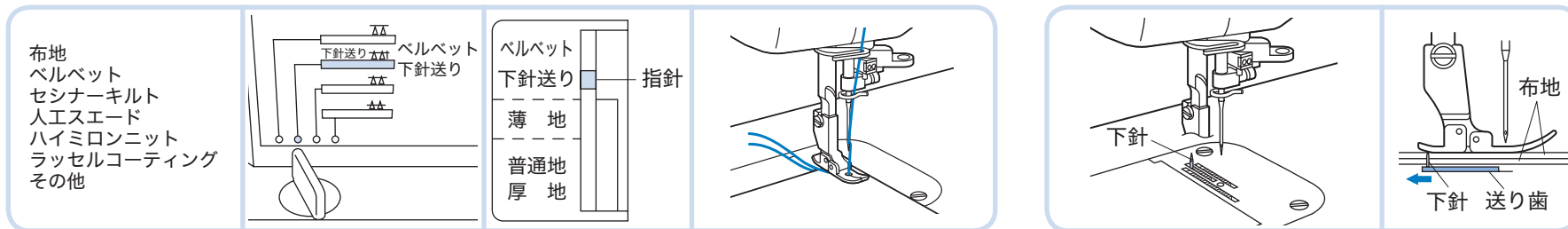
地ぬい



- ① 上糸と下糸を10cmほど出し、押えを上げて布を押えの下におきます。
※ TAT76シリーズの下糸クイック装置を使用する場合は、下糸を出しておく必要はありません。
- ② 押えを下げます。
- ③ プーリーを手前に回し、針を布地に刺してコントロールローラーをゆっくり踏み込みスタートします。
- ※ ぬい始め、ぬい終りに約1cmの長さで返しぬいレバーを押し下げて、返しぬいをします。ぬい終わったら、コントロールローラーから足を離します。
- ④ プーリーを手前に回し、針を最上位に上げます。
- ⑤ 押えを上げ、布地を引き出して糸を切ります。
※ 糸切り装置を使用するとき (TAT76シリーズのみ)
- ④ 糸切りボタンを押します。(ミシンが上糸と下糸を切り、針が上で止まります)
- ⑤ 押えを上げ、布地を引き出します。
- ① 針を布地にさしておきます。
- ② 押えを上げ、針を中心に布地を回します。
- ③ 押えを下げ、ぬいます。

下針送り (ぬいずれの起きやすい布地) のぬい方 (TAT76シリーズのみ)

下針送り用押えに取り替えてください。(P.13参照)



- ※ 上の布地について下針送り装置を使用するとぬいずれなくきれいにぬえます。
- ① ドロップフィードつまみを下針送りに合わせます。
 - ② 押え圧力つまみを回して、下針送りの位置に指示を合わせます。
 - ③ 布地が下針に引っかかるまで糸を引っぱりながらぬいます。
- 下針が表と裏の布地をさして送るため、ぬいずれしやすい布地でもぬいずれなくきれいにぬい上げます。
※ 押えを上げると、下針は自動的に下がります。

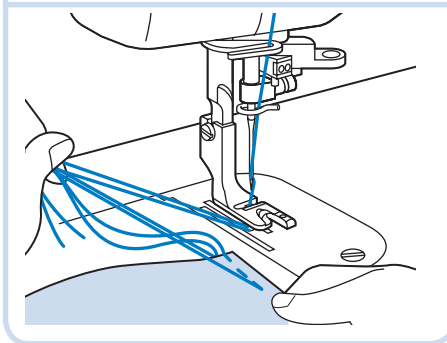
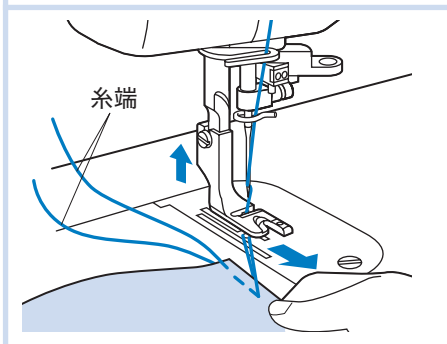
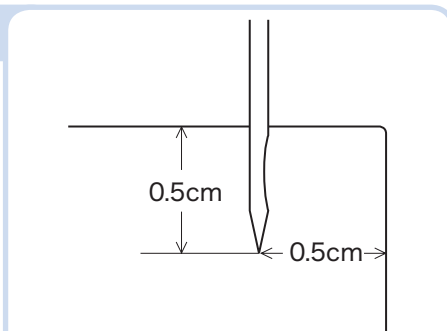
注意 押えレバーを下げると、下針が上がり、送り歯から下針が突き出ます。下針に指などを近づけないよう注意してください。

ぬい方 (2)

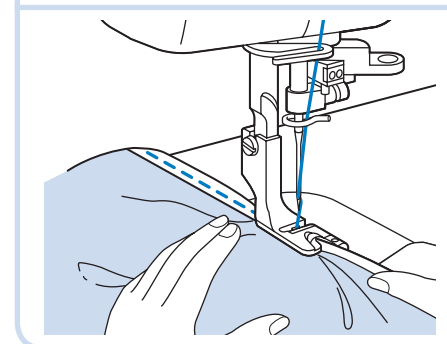
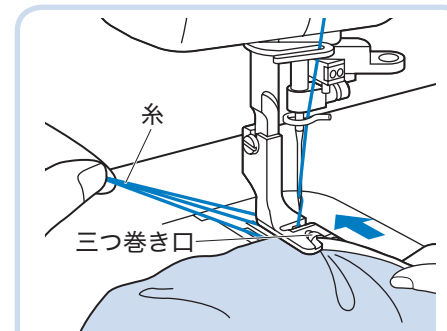
注意 押えを交換する時は、必ず電源を切ってください。あやまってコントローラーを踏むとケガをするおそれがあります。

三つ巻きぬい

- ① 三つ巻き押えに付け替えます。
※ 13ページの「押えの取り替え方」を参照してください。
- ② 布地の裏面を上にして、布端から約0.5cm入ったところに針をおとし、2針ぬいます。
- ③ プーリーを手前に回し、針を上げ、押えを上げて布地を手前に引きます。
※ 布地を引くときに、布から糸が抜けないようにしてください。
- ④ 左手で糸端と上糸、下糸を持ちます。



- ⑤ 右手で布を持ち、糸を後ろに引いて、三つ巻き口に布を巻きこみながら差し入れます。針おち位置を少し過ぎたあたりまで布端を入れてから、押えを下げます。
※ ひざ上げレバーを使用すると、ひざで押えの上げ下げができるので、作業がしやすくなります。
- ⑥ ぬい始めの3~4針は糸を向こう側へ引っ張りぎみにすると簡単にぬうことができます。
- ⑦ 巻き込み幅を0.5cmほどかぶせるようにして布地を持ちます。巻き込み幅を適量に加減しながらぬいます。



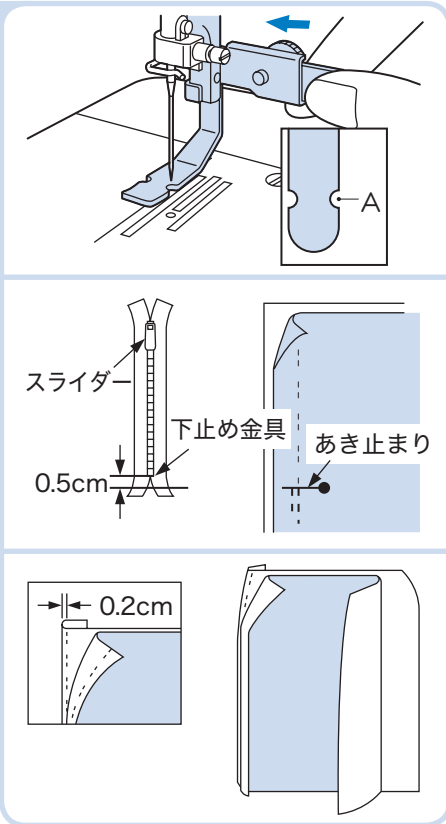
ぬい方 (3)

⚠ 注意

押えを交換するとき、必ず電源を切ってください。
あやまってコントローラーを踏むとケガをするおそれがあります。

片押え

- ① 片押えに付け替えます。
※ 13ページの「押えの取り替え方」を参照してください。
- ② プーリーを手前に回してAの位置に針をおとし、押えの位置を決めます。
- ③ ファスナー付けの部分にファスナーを当てて下止め金具より0.5cm下がった位置にあき止まりのしるしを付けます。あき止まりからはぬっておきます。
- ④ ぬいしろを割ります。ファスナー付け位置の重なりが下になる方のぬいしろをしるしから0.2cm外側で折ります。



- ⑤ ファスナーをしつけて止めて、しるしのところをぬいます。

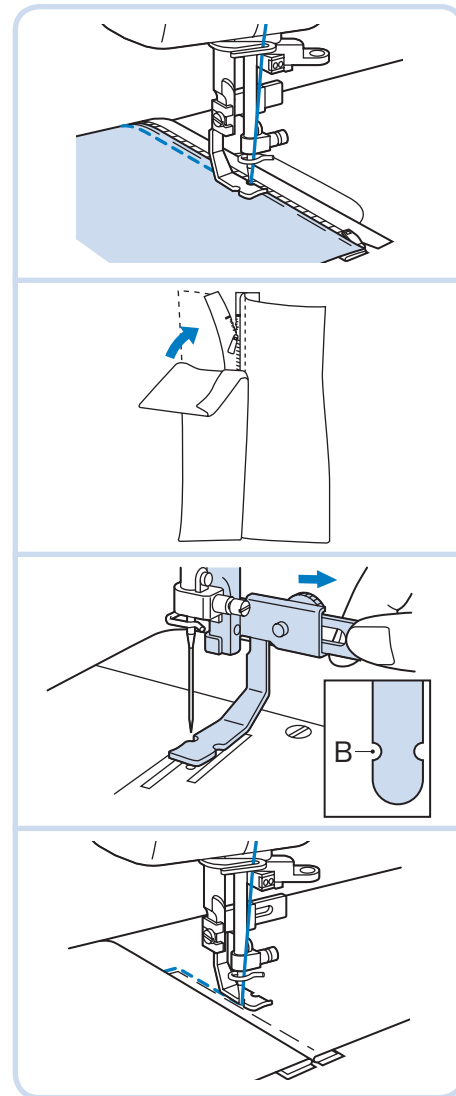
⚠ 注意

ぬう際にはファスナーの金属部分が針に当たらないよう注意してください。針が折れけがをする恐れがあります。

- ⑥ ぬい目と反対側の折り山を合わせます。

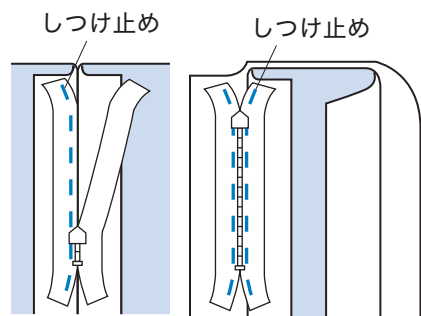
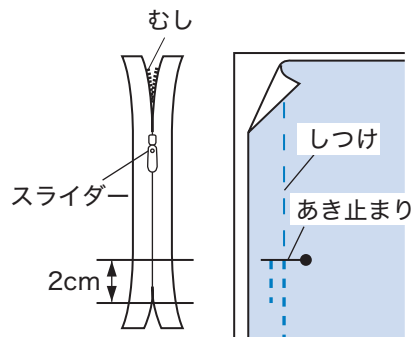
- ⑦ 押えの位置を変えます。
- ⑧ プーリーを手前に回してBの位置に針をおとし、押えの位置を決めます。

- ⑨ 布地を表にして、しつけをしてからしつけのきわをぬいます。
※ あき止まりは2度ぬいしてください。
※ スライダーが邪魔な時は、針を刺したまま押えを上げてずらします。

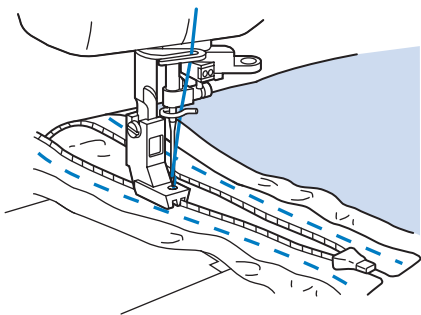


コンシール®ファスナー 押え

- ① コンシール®ファスナー押えに付け替えます。
- ② ファスナー付け部分にファスナーを当て、ファスナーの長さより2～3cm短い位置にあき止まりのしつけをつけます。
- ③ ファスナー付け位置にしつけをします。
- ④ ぬいしろを割ります。
- ⑤ ファスナーをのせてぬいしろだけにしつけをします。
- ⑥ ファスナーを閉じてもう一方もしつけをします。
- ⑦ ファスナー付け位置のしつけをほどきます。



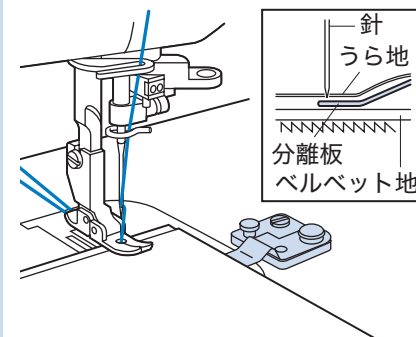
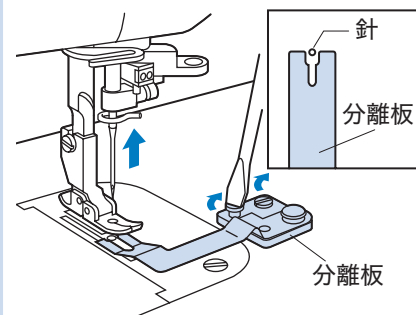
- ⑧ 押えのみぞにファスナーのむしをはめ、倒れないようにガイドしながらあき止まりまでぬいます。
- ※ むしの右側をぬうときは押えの左側のみぞと右側のむしを合わせます。



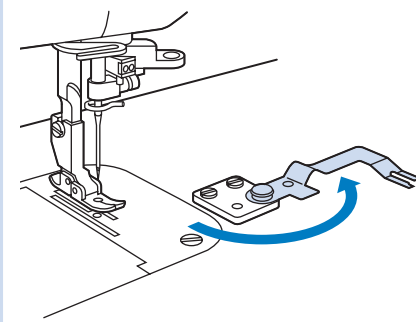
分離板を使った裏地つけ (TAT76シリーズのみ)

※ ベルベットと裏地をぬい合わせる時に使います。

- ① 下針送り用押えに付け替えます。
 - ② 針と押えを上げます。
 - ③ 分離板を押えの下に入れます。
 - ④ 針が分離板のみぞの中央になるようにして、針と分離板が当たらないことを確認します。
 - ⑤ 分離板締めねじ (2本) を締めます。
 - ⑥ 押え圧力とドロップフィードつまみを下針送りに合わせます。
 - ⑦ 布地が下針にかかるまで糸を引っぱりながらぬいます。
- ※ 返しぬいは2～3針にしてください。



- ⑧ 使わないときははずすか、図のように回転させてねじを締めなおきます。

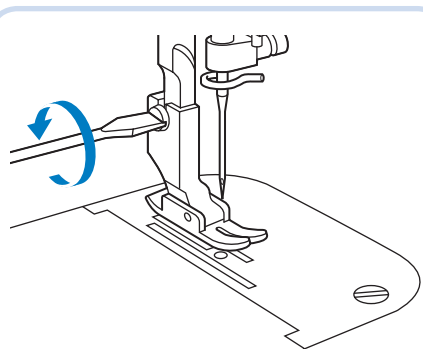


お手入れ

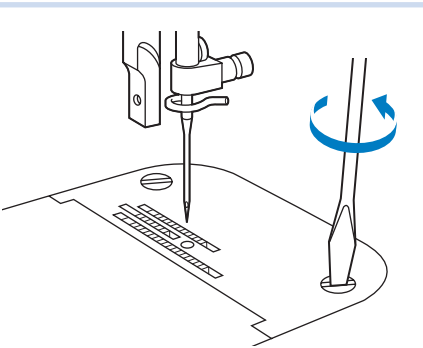
⚠ 注意

電源を必ず切ってから行ってください。

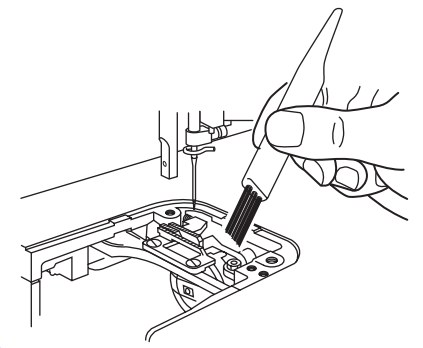
- ① 電源スイッチを切ります。
- ② 押えを取りはずします。



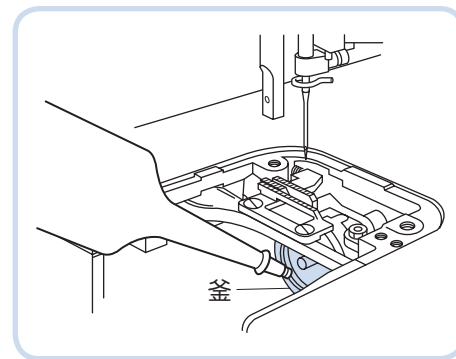
- ③ 針板をはずします。



- ④ ほこりや糸くずを取り除きます。
※ 底にたまった糸くずはカバーの口元からはき出してください。

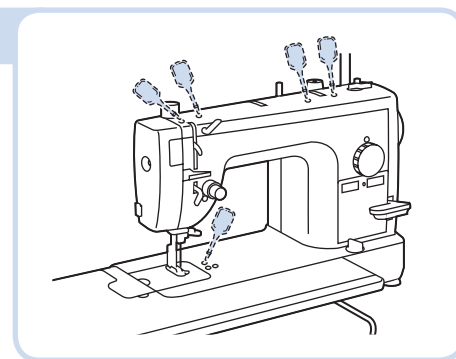


- ⑤ きれいになったら釜(右図)に一滴注油します。
※ 余分な油は布できれいにふきとってください。
- ⑥ 針板、押えを取り付けます。



注油箇所 (5ヶ所)

- 毎日使用する場合は、月2回を目安に各所に数滴ずつ注油してください。
- ※ 注油箇所の近くに付着した油は布できれいにふきとってください。

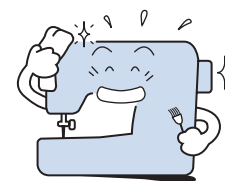


■ いつもきれいに

かるいよごれは、やわらかい乾いた布でふいてください。ひどいよごれは中性洗剤を溶かした湯または水に浸した布でふき、次に湯または水に浸した布で洗剤をふきとってください。

■ ミシンの大敵

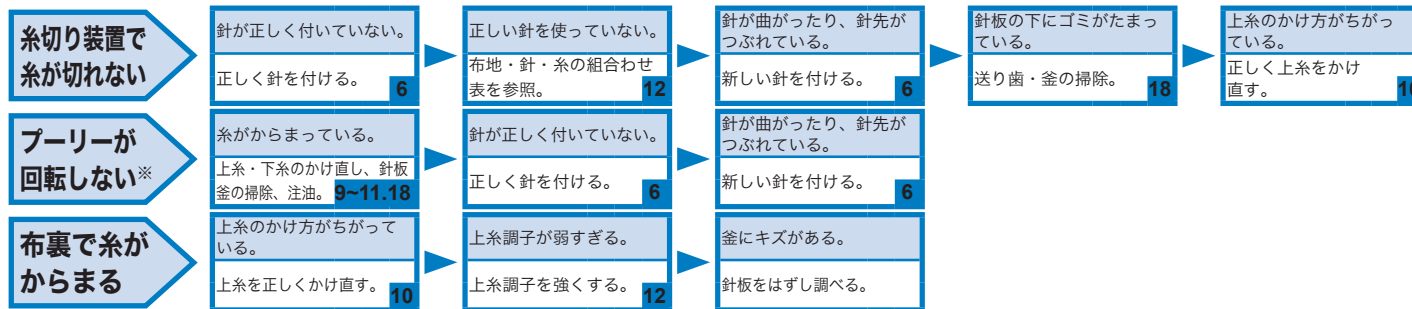
ストーブやアイロンは近づけないでください。ベンジン・シンナーなどは絶対に使わないでください。保管するときは、直射日光をさけてください。



トラブルチェック

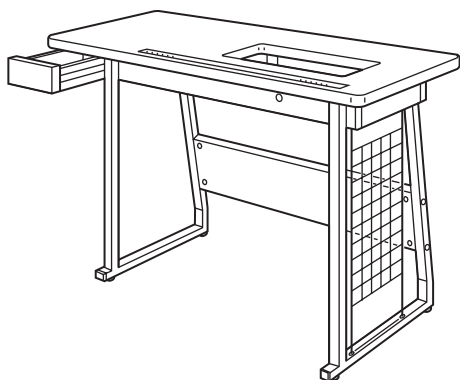
ミシンが思いどおりに動かないときは、修理を依頼する前に次の項目および弊社サポートページ、ブラザーソリューションセンター <http://solutions.brother.co.jp/>のQ&Aを確認してください。
それでも改善されない場合は、お買い上げの販売店、または「お客様相談室（ミシン119番）」にご相談ください。



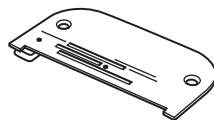


※ プーリーが回転しないときは、トラブルチェックの「ミシンが動かない」の項目を併せて確認してください。

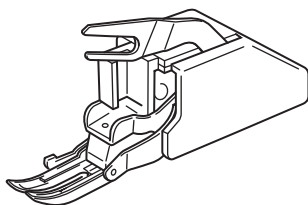
専用オプション・TAT71/TAT76シリーズの主な仕様



ヌーベル専用作業台
(モデル：NS1)
使用寸法 (mm) 幅1,150 奥行450 高さ750



薄地専用針板
X80806-151

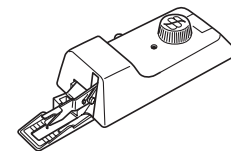


ウォーキングフット
X80906-001

ボタン穴かがり器B-6 (TA用)

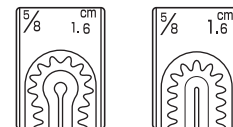
X80352-101

上記に付属のボタン穴かがり器用駒
ねむり穴 (cm) 1.0

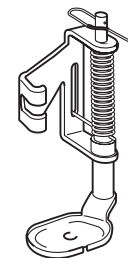


別売のボタン穴かがり器用駒

はとめ穴(cm) 1.6, 1.8, 2.1, 2.4
ねむり穴(cm) 1.3, 1.6, 1.8, 2.1



曲線キルター
X80907-201



● TAT71/TAT76シリーズの主な仕様

項目	仕様	
ぬい速度 (最高)	毎分 1,500針	
ぬい目長さ (ピッチ)	0~7mm	
針棒のストローク	34.1mm	
天びんのストローク	64.7mm	
布押えの高さ	押えレバー使用時	一段目 6mm 二段目 9mm
	ひざ上げレバー使用時	12mm以上

項目	仕様
送り歯の高さ	0.7mm 1.1mm
使用可能なミシン針	HL×5 #9~#18 (HA×1 #9~#18)
ベッドサイズ	幅439mm×奥行178mm
ミシン総質量	11kg
モーター定格/消費電力	電圧100V/81W 50/60Hz
ライト	白色LED
補助テーブルの広さ	幅593mm×奥行283mm

アフターサービス

修理を依頼するときや部品を購入するときは、お買い上げの販売店、または「お客様相談室 (マシン119番)」にお問い合わせください。

■ 保証書について

- ご購入の際、保証書にお買い上げ日、販売店名などが記入してあるかご確認の上、販売店で受け取ってください。保証書の内容をよくお読みいただき、大切に保管してください。
- 当社はこのマシンの補修用性能部品を、製造打ち切り後最低8年間保有しています。性能部品とは、その製品の機能を維持するために必要な部品です。
- 修理については、お買い上げの販売店、または下記の「お客様相談室 (マシン119番)」にご相談ください。

■ お客様相談室 (マシン119番) 050-3786-1134

本製品の使い方やアフターサービスについてご不明の場合はお買い上げの販売店または「お客様相談室 (マシン119番)」までお問い合わせください。

〒467-8577 愛知県名古屋市長穂区苗代町15-1
お客様相談室 (マシン119番) Tel : 050-3786-1134
Fax : 052-824-3031

受付時間 : 月曜日～金曜日 9 : 00 ~ 17 : 30
休業日 : 土曜日、日曜日、祝日およびブラザー販売株式会社の休日

- 「お客様相談室 (マシン119番)」は、ブラザー販売株式会社が運営しています。

- 機能および操作方法が機種によって異なるため、お問い合わせの際に「機種名」と「機械番号」をご連絡いただきますと、スムーズにお答えすることができます。
マシン背面の定格ハリマーク (銀色シール) の下記部分をご確認ください。



- ブラザー製品についてのご意見、ご要望は、お買い上げの販売店、または左記「お客様相談室 (マシン119番)」にご連絡ください。
- 左記の電話番号、住所および受付時間は、都合により変更する場合がありますので、ご了承ください。

■ ホームページ

ブラザー工業のホームページでは、製品に関する様々な情報を掲載しております。

<http://www.brother.co.jp/>

ブラザーソリューションセンターでは、製品に関するサポート情報を掲載しております。

<http://solutions.brother.co.jp/>

ブラザー工業株式会社

愛知県名古屋市長穂区苗代町15-1 〒467-8561

116-T71/T76
Printed in Taiwan



XF2101-101②